

Fig.1

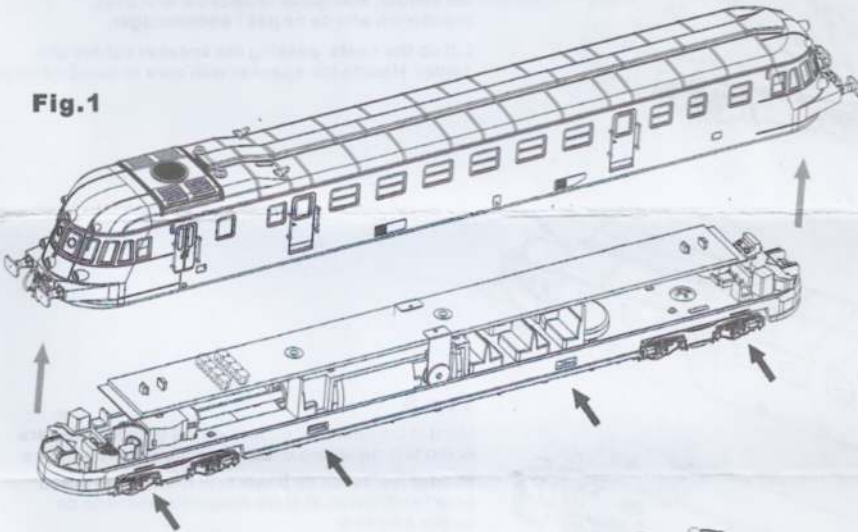


Fig.1

Desmontar la carrocería abriendo suavemente y tirando hacia arriba.

Démonter la carrosserie en écartant délicatement et en tirant vers le haut.

Dismount separately the body and lift up carefully.

Fig.2

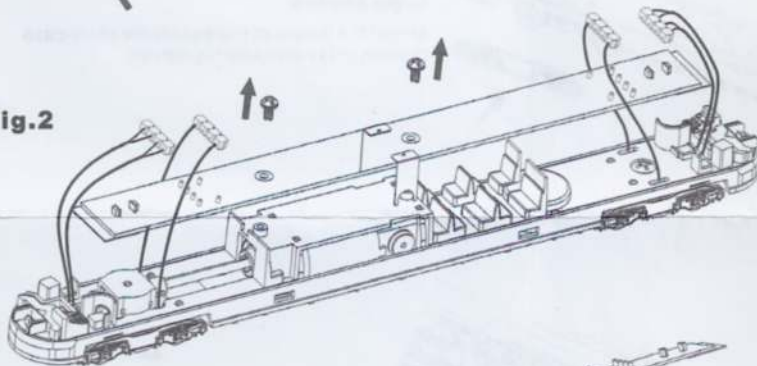


Fig.2

Para montar el decodificador, desconectar cuidadosamente los cables de la placa PCB y extraer los dos tornillos superiores.

Pour monter le décodeur, déconnecter avec précaution les fils de la plaque PCB et enlever les deux vis se trouvant sur le dessus.

To mount the decoder, disconnect gently the cables of the PCB and take out the two top screws.

Fig.3

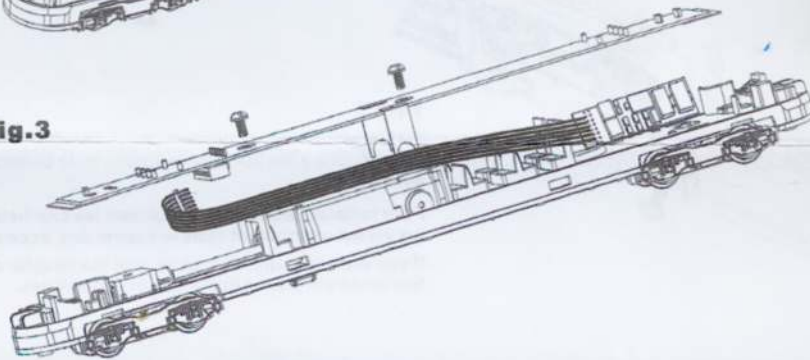


Fig.3-4

El decodificador estándar (A) se monta directamente en la PCB. En el decodificador de sonido (B) podemos cortar los cables verde, azul y violeta que no vamos a utilizar. Colocarlo según el dibujo, pasando los cables por encima del motor.

Le décodeur digital (A) se monte directement sur la plaque PCB. Sur le décodeur sonore (B) on coupe les fils vert, bleu et violet qui sont inutiles. Le placer comme indiqué sur le dessin en faisant passer les fils par dessus le moteur.

The decoder standard (A) is mounted directly on the PCB. On the sound decoder (B), we can cut the cables green, blue and violet, which we don't use. Put as the drawing, passing the cables on top of the motor.

Fig.4

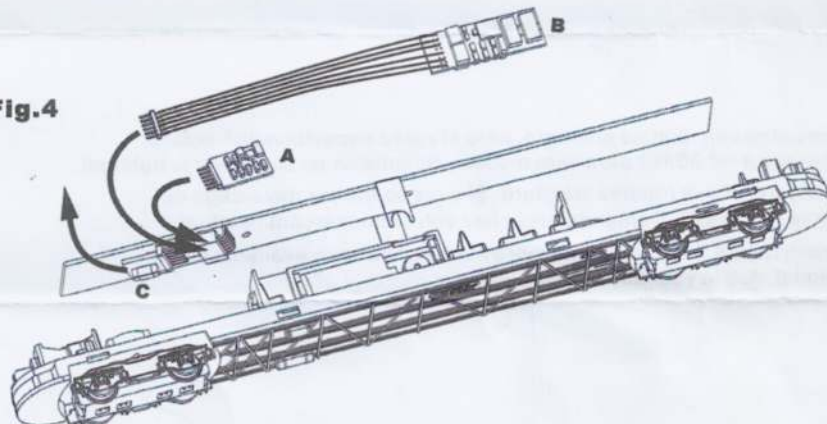


Fig.5

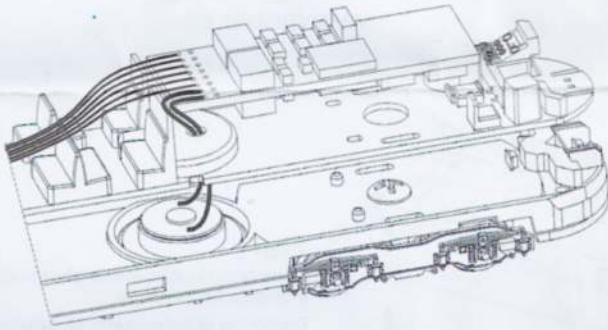


Fig.5

Levantat los asientos, pasar los cables del altavoz y soldarlos . Manipular el altavoz cuidadosamente para no dañarlo.

Lever les sièges, passer les fils du haut-parleur et les souder. Manipuler le haut-parleur avec précaution afin de ne pas l'endommager.

Lift up the seats, passing the speaker cables and solder. Handle the speaker with care to avoid damage.

Fig.6

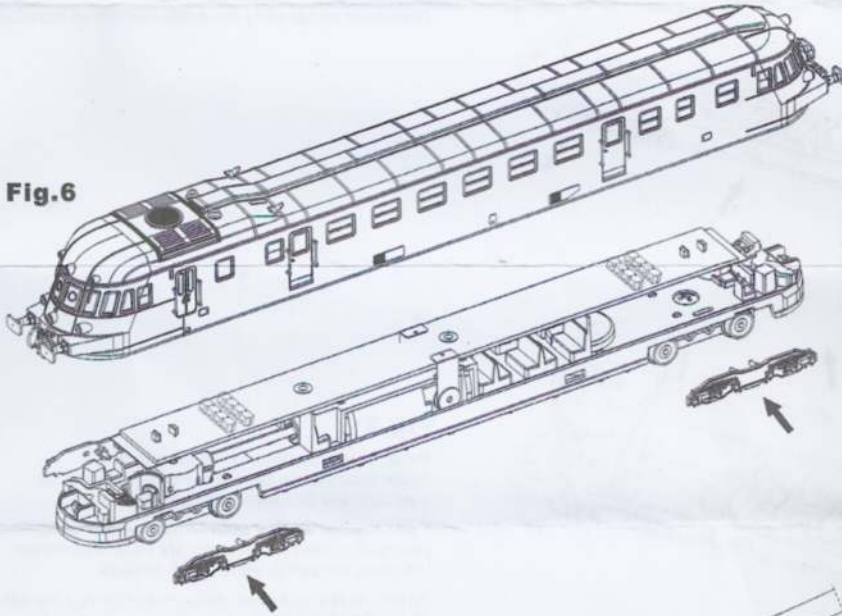


Fig.6

Montar los embellecedores de los bogies sólo para el modelo de vitrina o radios de curva muy amplios

Monter les flancs de bogie si le modèle est prévu pour la vitrine ou si votre maquette possède de larges courbes.

Mount the lateral of trucks only for show case models or layouts with big curves.

Fig.7

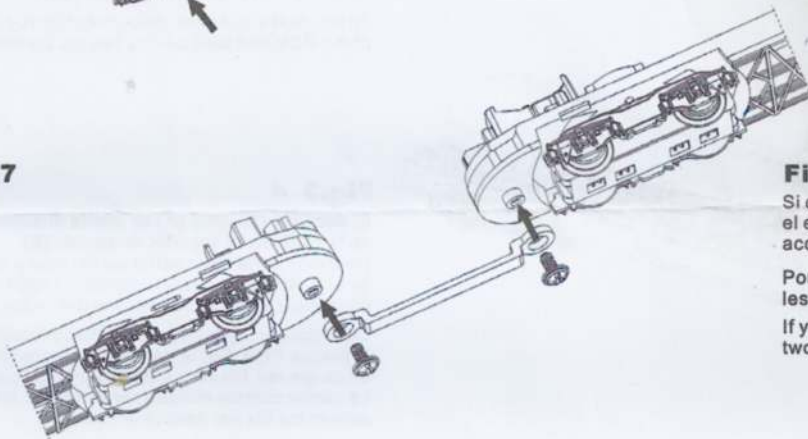


Fig.7

Si queremos acoplar dos automotores, utilizaremos el enganche y los tornillos incluidos en la bolsa de accesorios.

Pour jumeler deux autorails, utiliser les crochets et les vis qui se trouvent dans le sachet des accessoires.

If you want to couple two units, use the coupler and two screws included in the bag of accessories.

Este modelo se ha comprobado en circuitos con rampas standard, pero si usted necesita más tracción disponemos de ejes con aros de adherencia ref.85999 para este modelo. Solicítelos en su comercio habitual.

Ce modèle a été testé sur une maquette ayant des rampes standard. Si vous souhaitez davantage de traction, il existe des essieux bandagés réf. 85999. Demandez-les chez votre commerçant habituel.

This model has been tested on standard ramps, but if you need more traction, we have available axles with tyre wheels ref. 85999 for this model. Ask in your usual hobby shop.